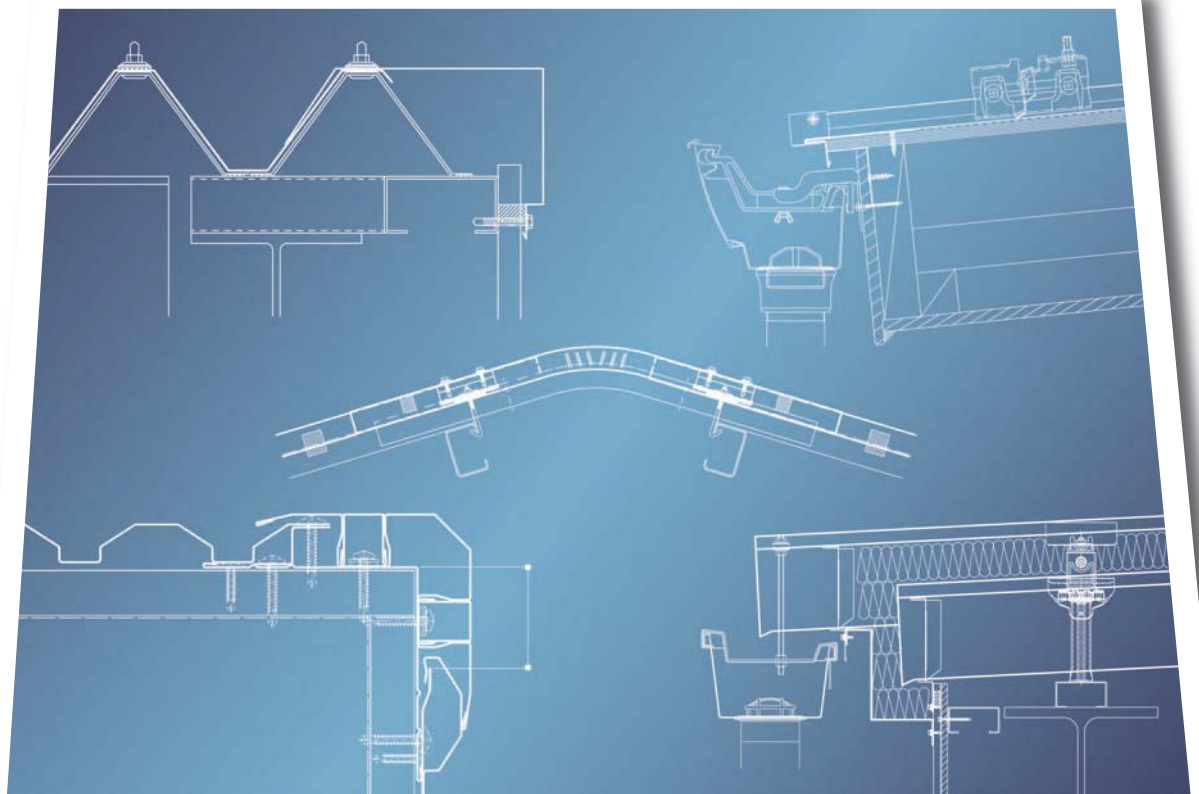


参考納まり図



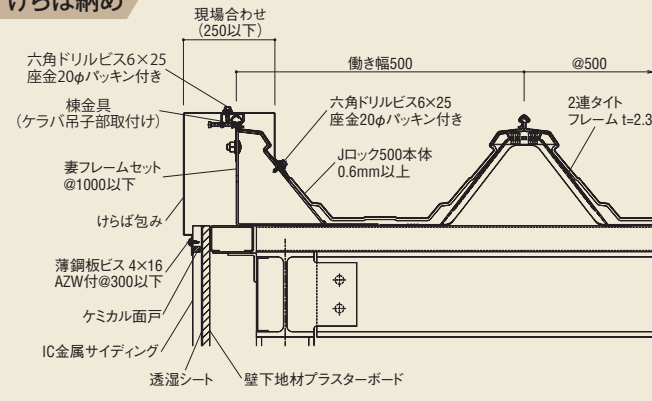
参考納まり図の詳細は
当社ホームページでご確認ください

<https://www.inagakishoji.jp>

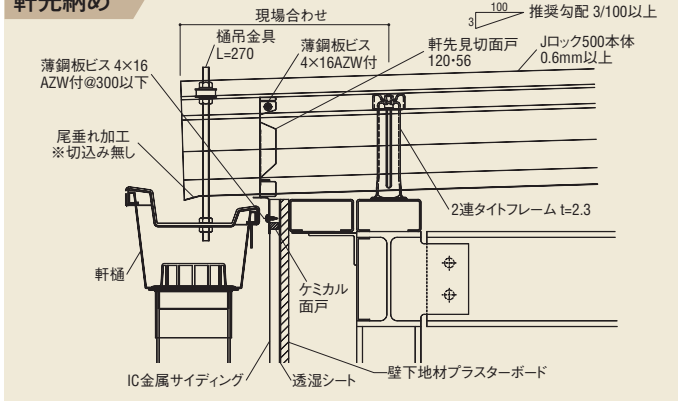
Jロック500/Jロック500W

Jロック 500

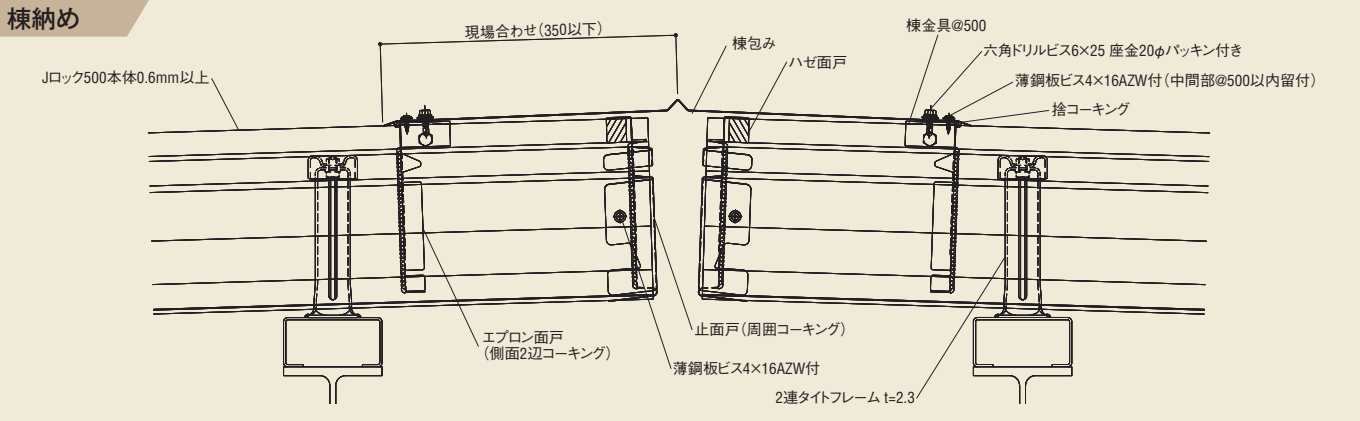
けらば納め



軒先納め

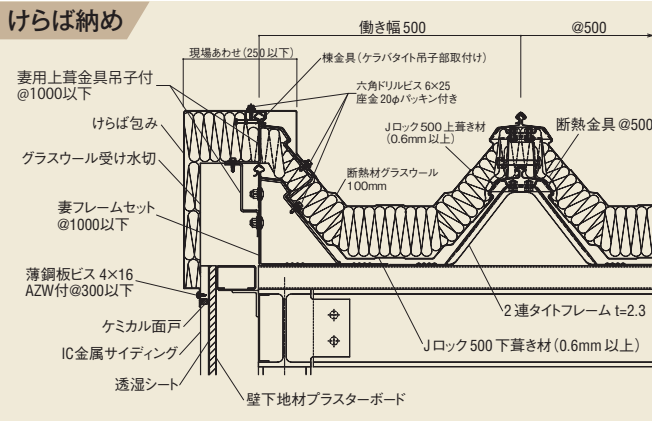


棟納め

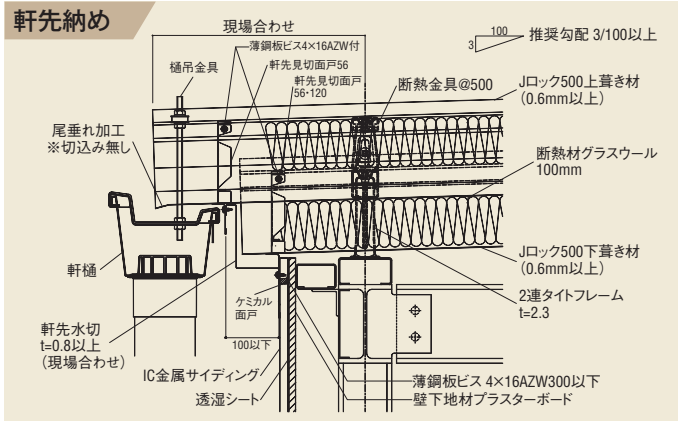


Jロック 500W

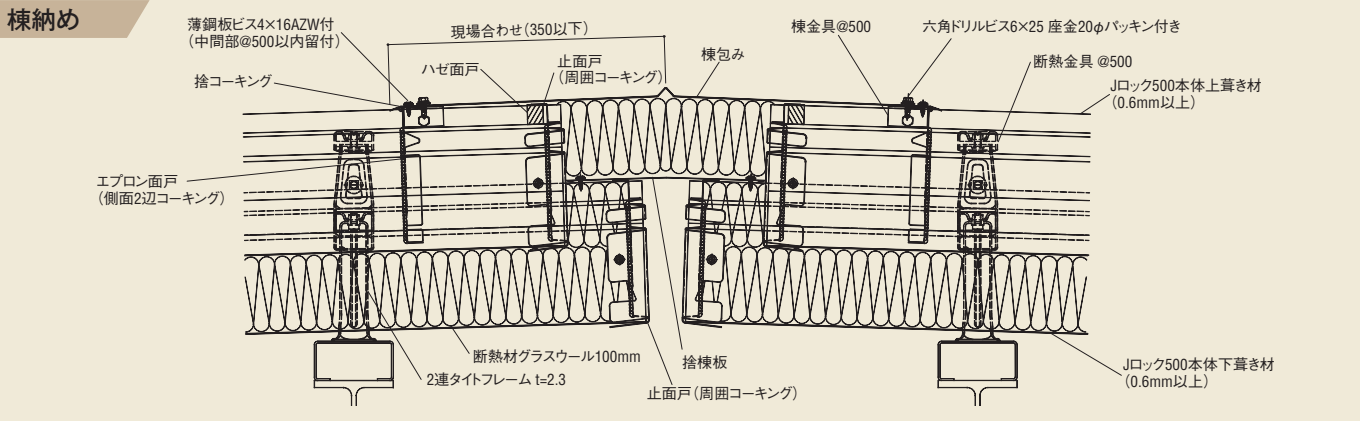
けらば納め



軒先納め



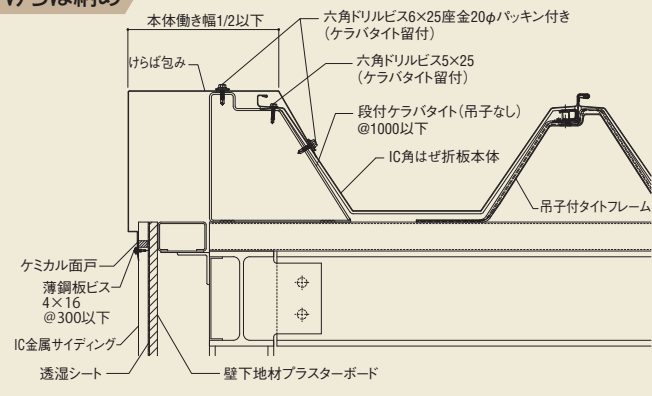
棟納め



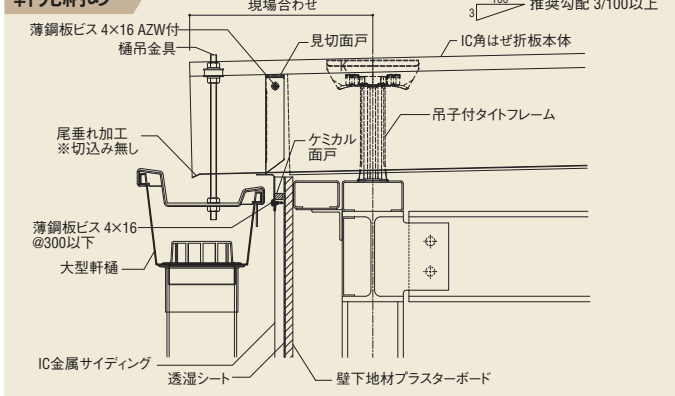
角はぜ折板/折板二重葺き断熱工法

● IC角はぜ折板 <IC角はぜ折板 K-500/K-300/K-600>

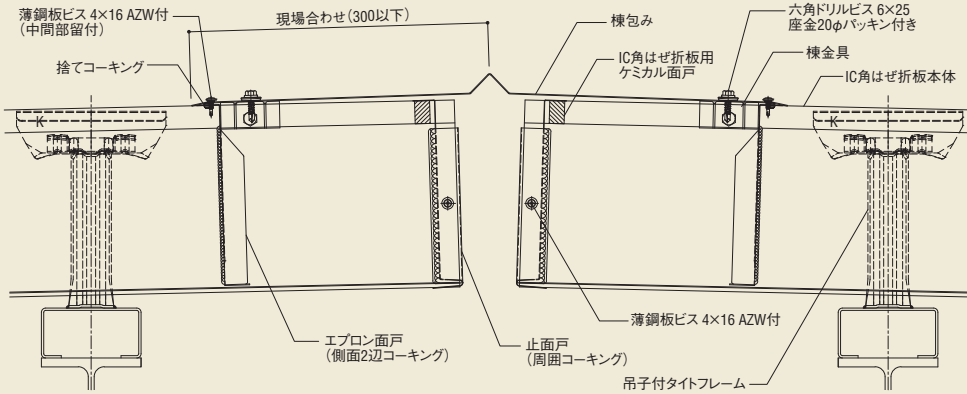
けらば納め



軒先納め

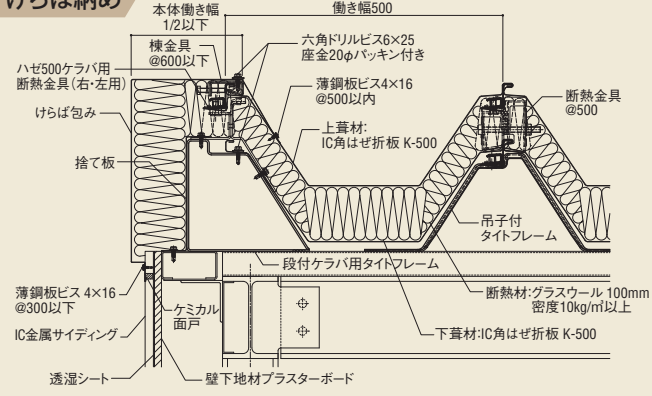


棟納め

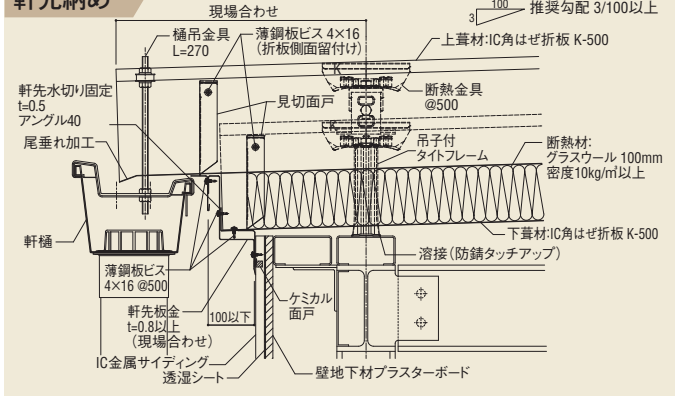


● 折板二重葺き断熱工法 <IC角はぜ折板 K-500>

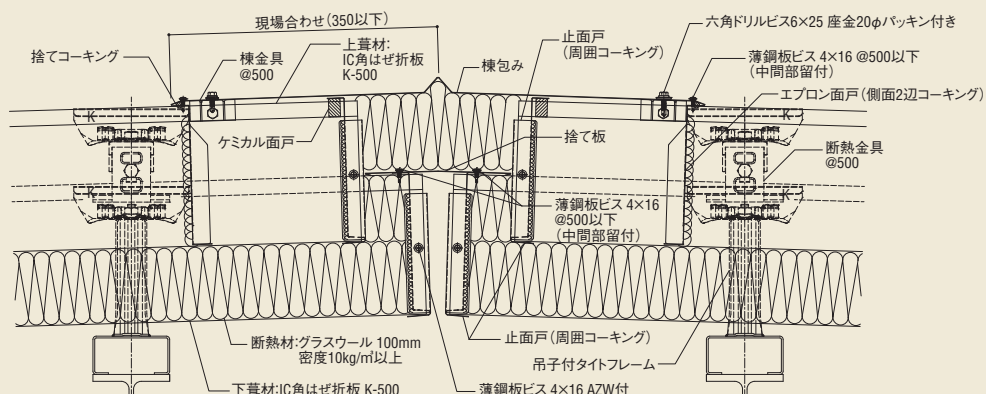
けらば納め



軒先納め

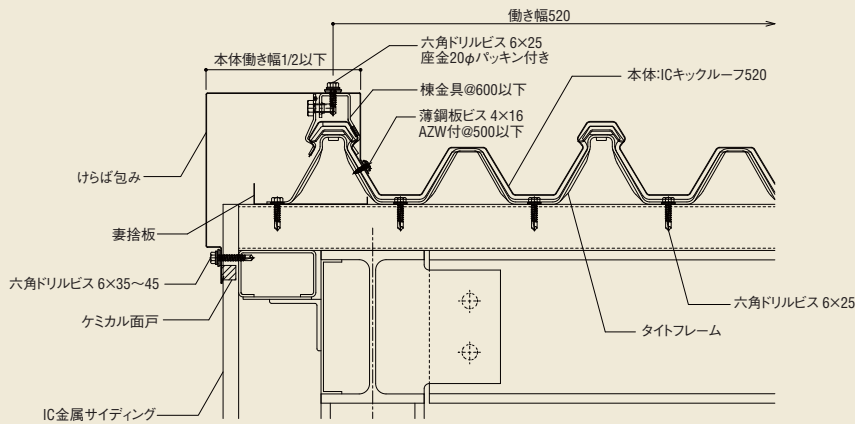


棟納め

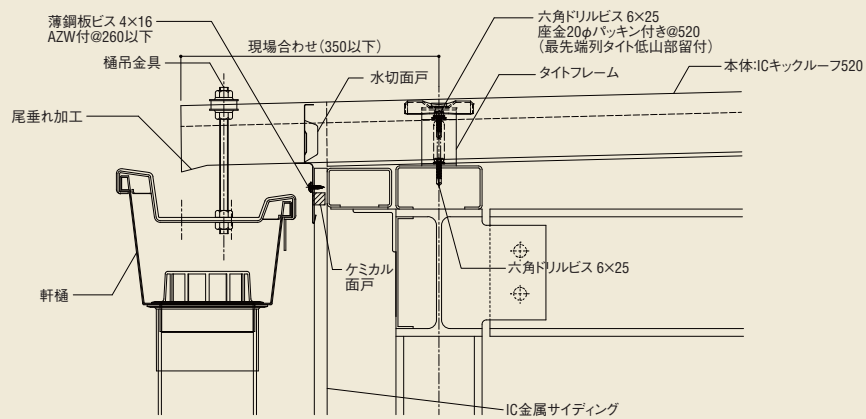


ICキックルーフ520

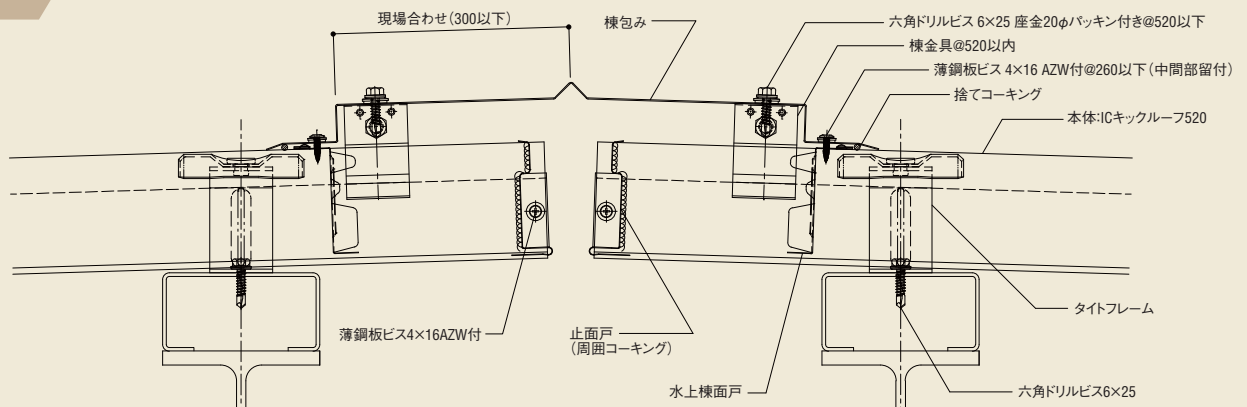
けらば納め



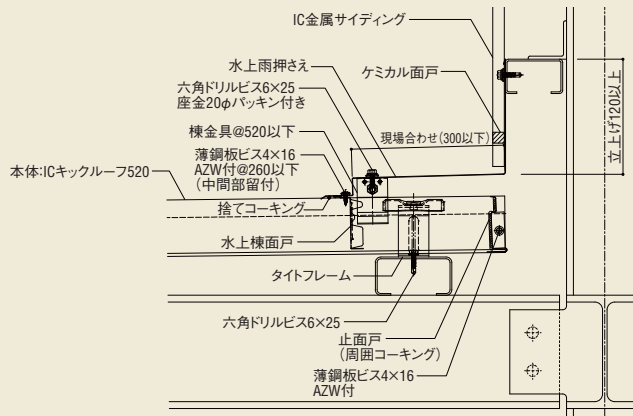
軒先納め



棟納め

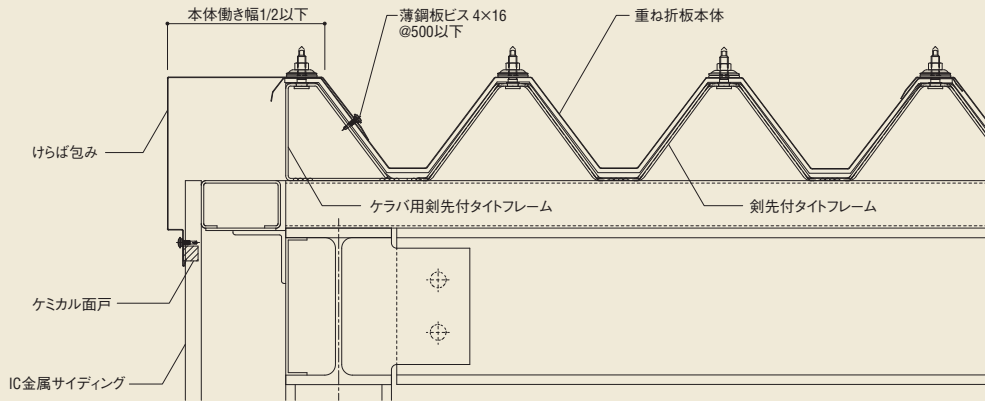


壁取合い納め(水上側)

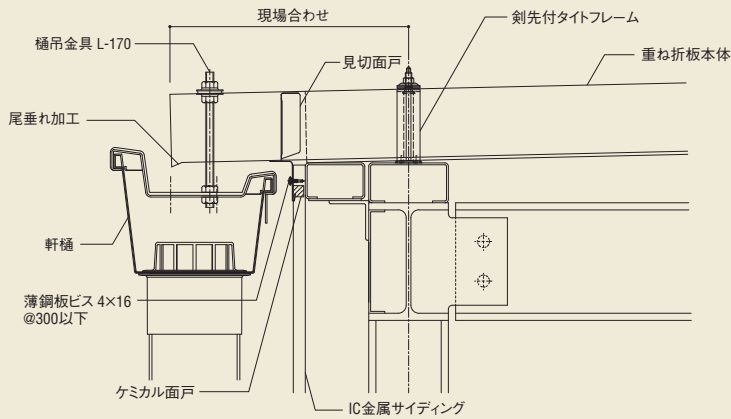


重ね折板

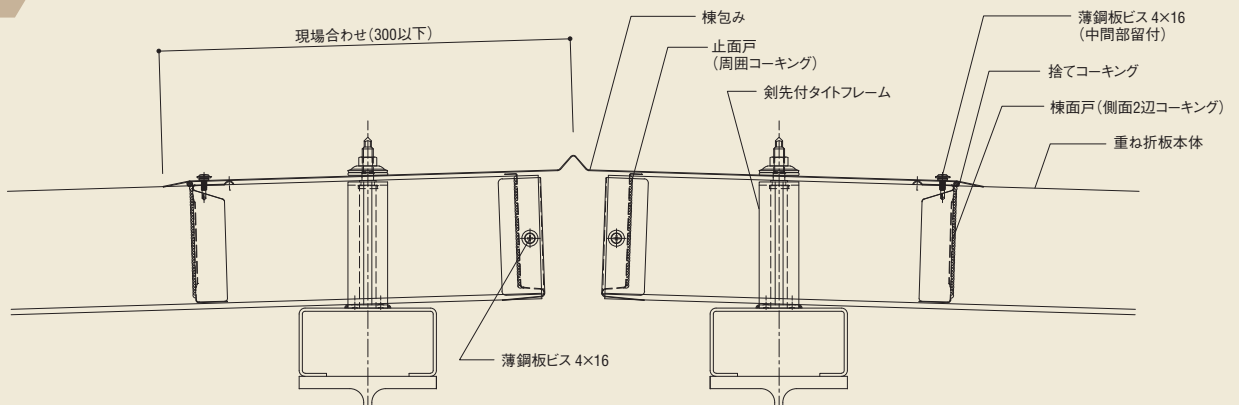
けらば納め



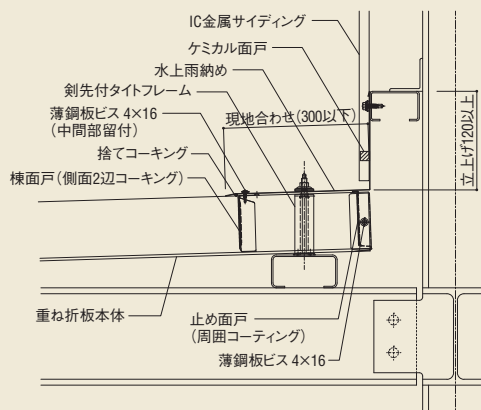
軒先納め



棟納め



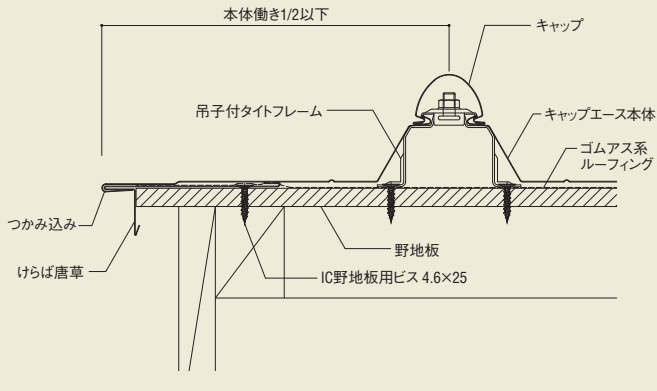
壁取合い納め(水上側)



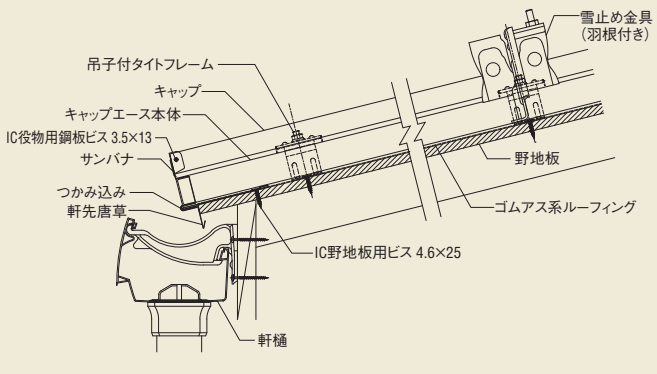
たてひら

● キャップエース455・418

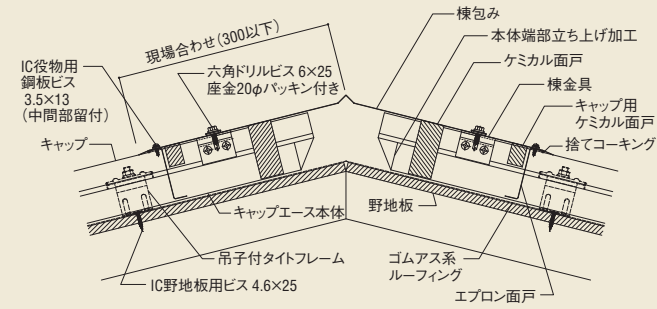
けらば納め



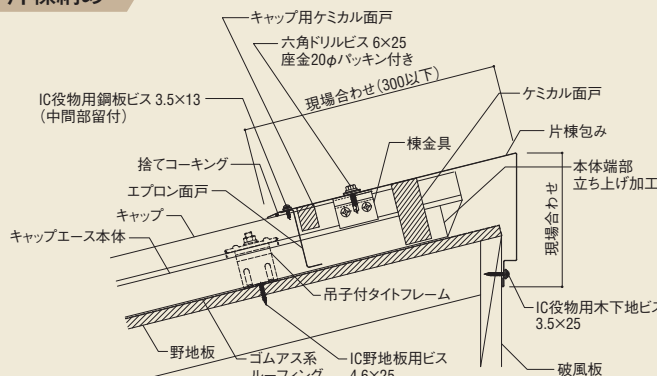
軒先納め



棟納め

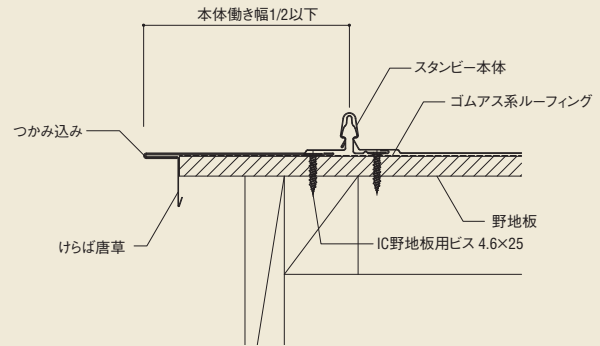


片棟納め

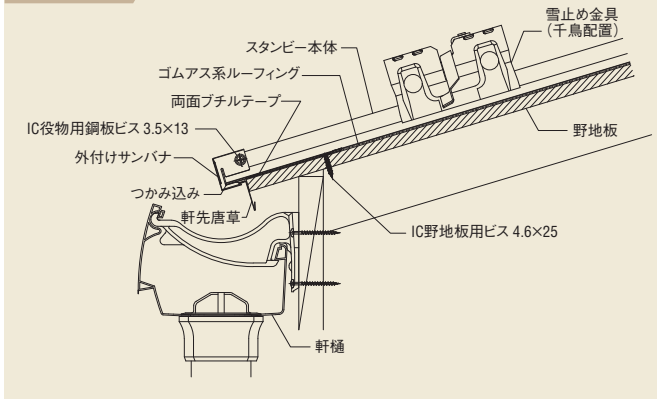


● スタンビー TL-333・455

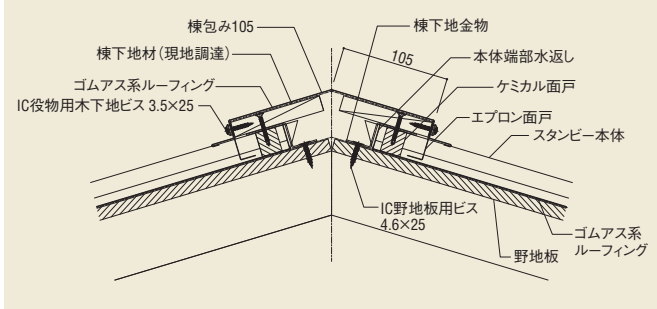
けらば納め



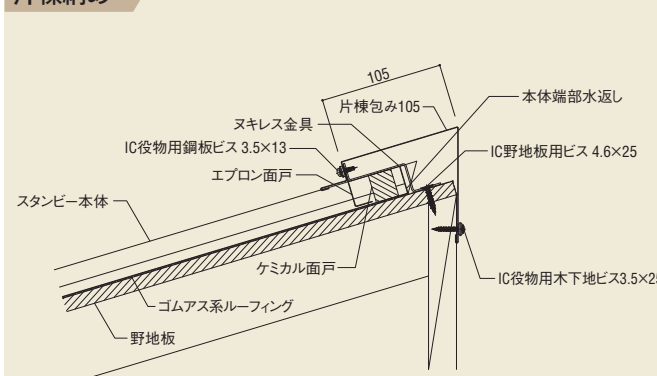
軒先納め



棟納め



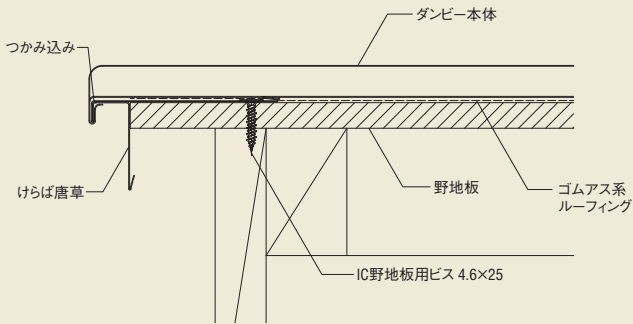
片棟納め



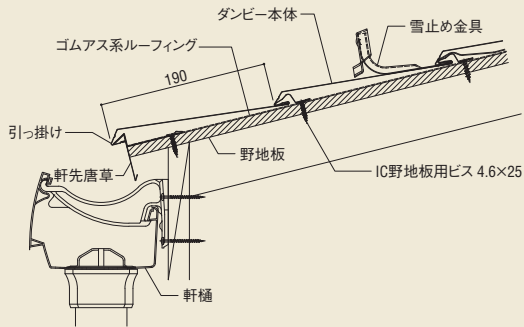
だんぶき/ひらぶき

●ダンビー

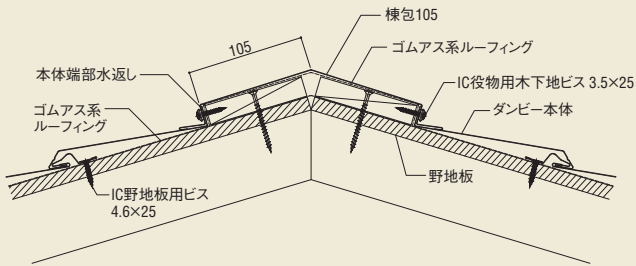
けらば納め



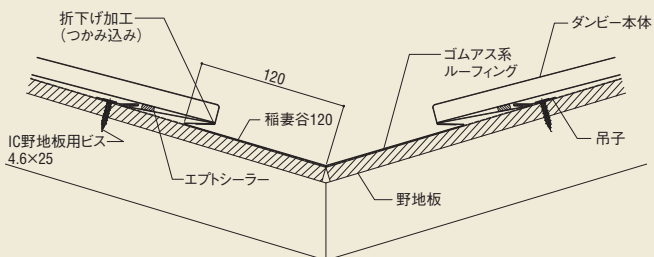
軒先納め



棟納め

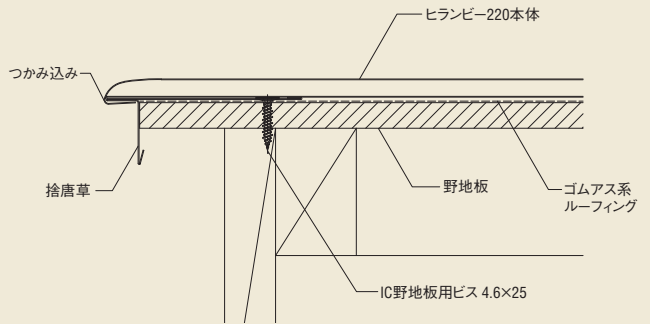


谷納め

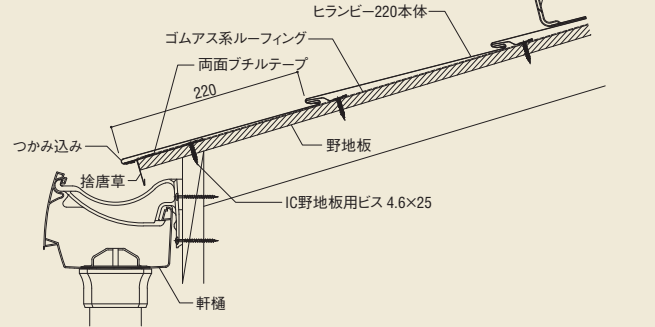


●ヒランビー

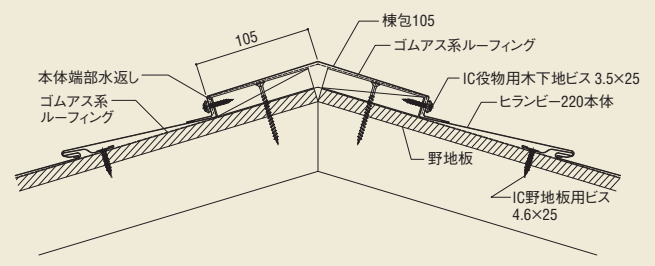
けらば納め



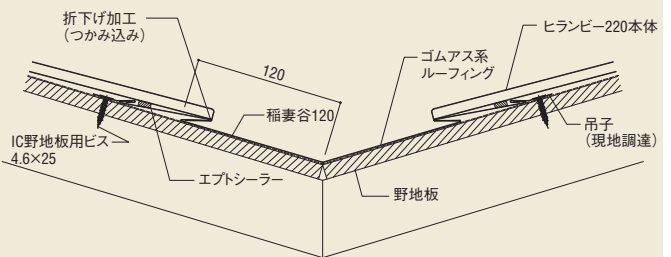
軒先納め



棟納め



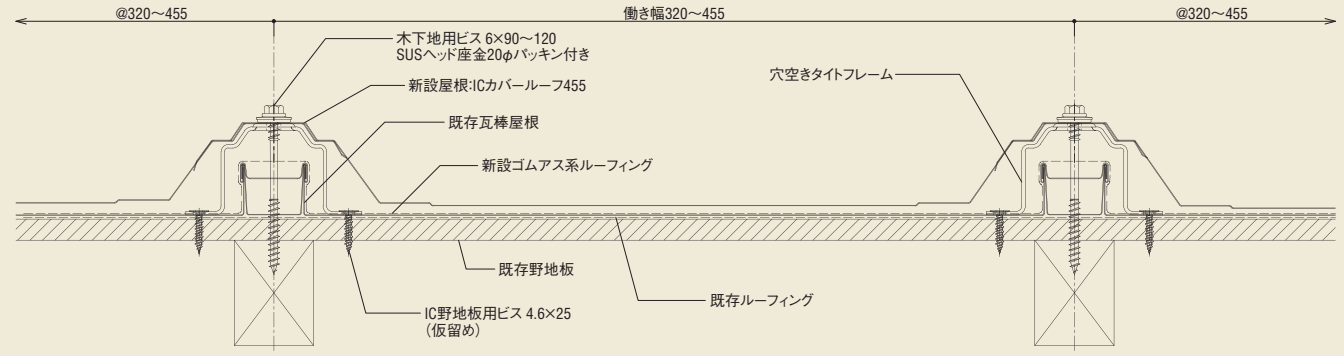
谷納め



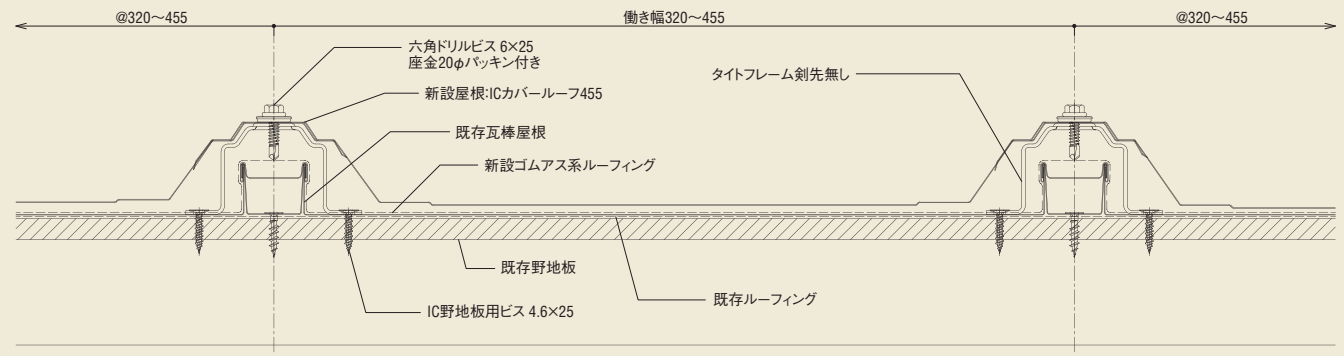
瓦棒改修

●ICカバーーフ455

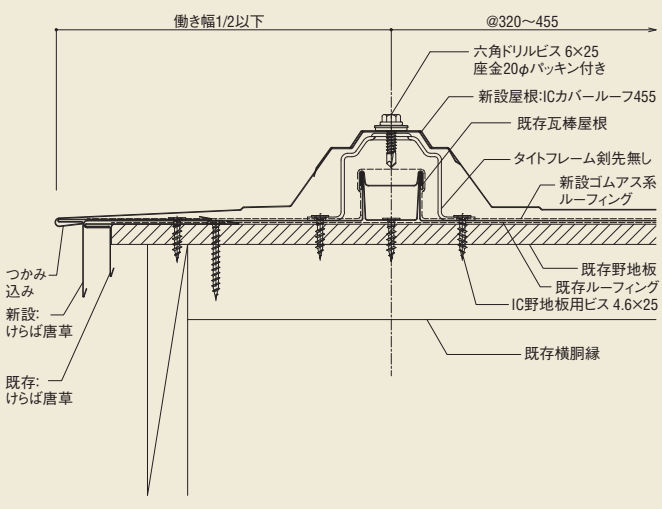
本体納め 木造垂木留め



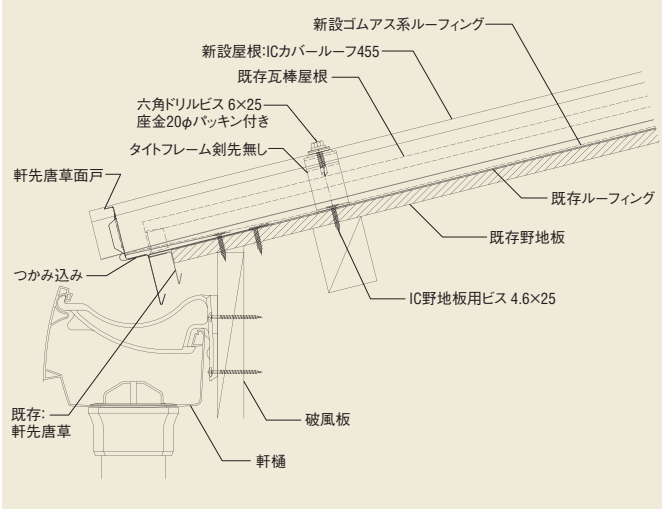
本体納め 野地板直留め



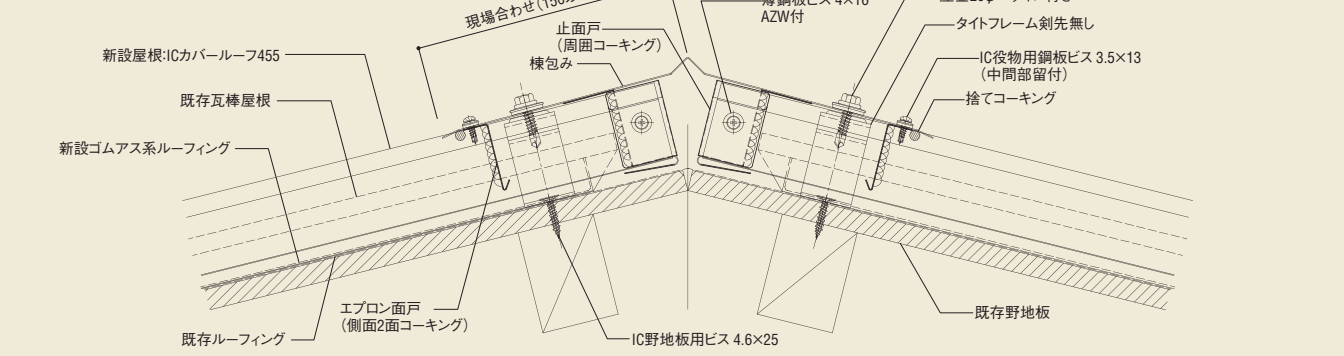
けらば納め



軒先納め



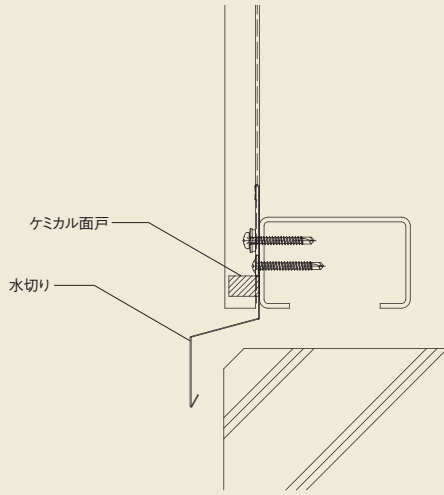
棟納め



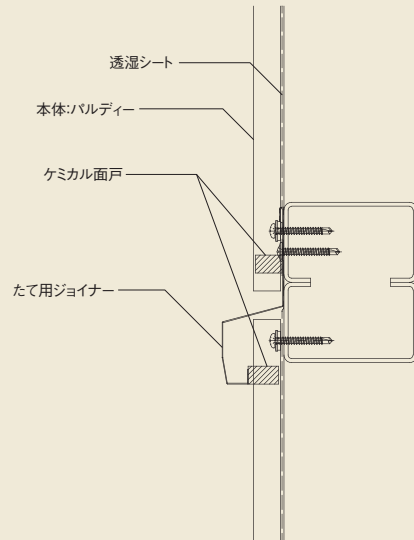
ボルトレスサイディング

● パルディーBL-303 (パルディー/セルディー/ファントン共通納まり図)

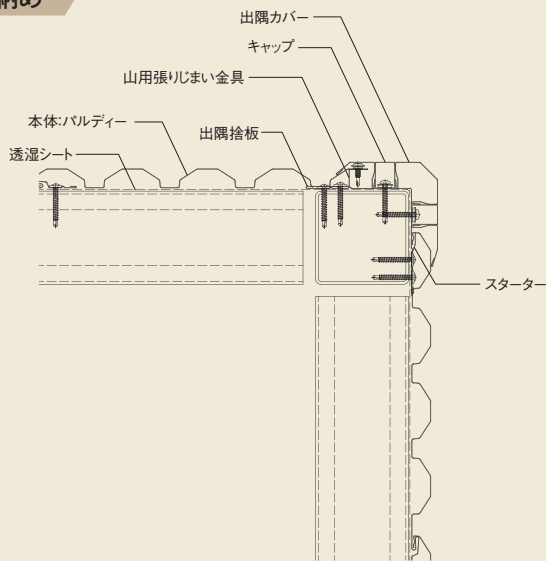
土台水切り納め



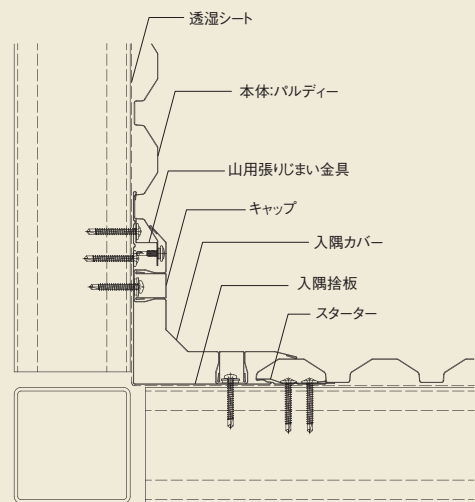
中間水切り納め



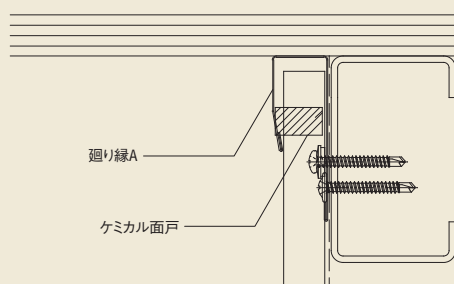
出隅納め



入隅納め



軒天納め



下端水切り納め

